

FORD **TRANSIT** MİNİBÜS

TEKNİK VE DONANIM
ÖZELLİKLERİ



Teknik Özellikler

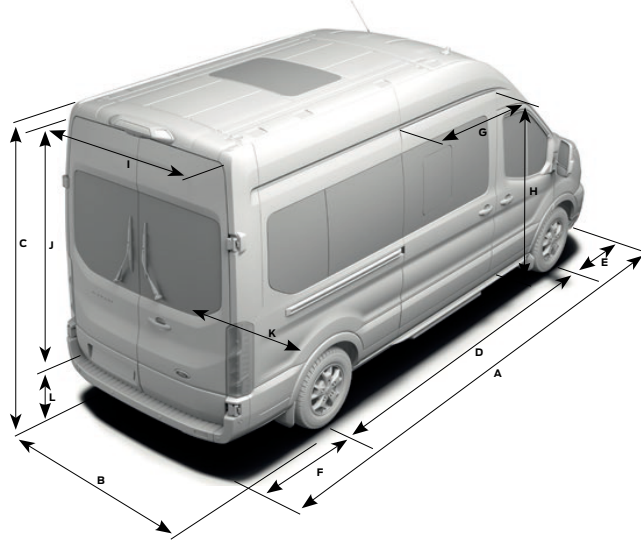
	410L (14+1) M/T Deluxe	410L (14+1) A/T Limited	440E (14+1) M/T Bagajlı Deluxe	440E (16+1/17+1) M/T Deluxe	440E (16+1) A/T Limited	440E (16+1/19+1) M/T Deluxe (Okul Minibüsü)	460ED (16+1/17+1) Deluxe	460ED (16+1) A/T Limited
Çekiş	Arka	Arka	Arka	Arka	Arka	Arka	Arka	Arka
Motor tipi	2.0L EcoBlue Upgrade	2.0L EcoBlue Upgrade	2.0L EcoBlue Upgrade	2.0L EcoBlue Upgrade	2.0L EcoBlue Upgrade	2.0L EcoBlue Upgrade	2.0L EcoBlue Upgrade	2.0L EcoBlue Upgrade
Motor hacmi (cc)	1995	1995	1995	1995	1995	1995	1995	1995
Silindir sayısı	4	4	4	4	4	4	4	4
ÇapxStrok (mmxmm)	84 x 90	84 x 90	84 x 90	84 x 90	84 x 90	84 x 90	84 x 90	84 x 90
Emisyon seviyesi	Euro 6.2	Euro 6.2	Euro 6.2	Euro 6.2	Euro 6.2	Euro 6.2	Euro 6.2	Euro 6.2
Vites kutusu	6 İleri Manuel	10 İleri Otomatik	6 İleri Manuel	6 İleri Manuel	10 İleri Otomatik	6 İleri manuel	6 İleri Manuel	10 İleri Otomatik
Maksimum güç (PS/RPM)	165	165	165	165	165	165	165	165
Maksimum tork (Nm/RPM)	390	390	390	390	390	390	390	390
Sıkıştırma oranı	16.5:1	16.5:1	16.5:1	16.5:1	16.5:1	16.5:1	16.5:1	16.5:1
Diferansiyel oranı	3,73	3,73	3,73	3,73	3,73	3,73	3,73	3,73
Arka teker	Tek	Tek	Tek	Tek	Tek	Tek	Çift	Çift
Lastikler	235/65 R16C	235/65 R16C	235/65 R16C	235/65 R16C	235/65 R16C	235/65 R16C	195/75 R16C	195/75 R16C
Jantlar	6.5 x 16" Çelik Jant	6.5 x 16" Alüminyum Jant	6.5 x 16" Çelik Jant	6.5 x 16" Çelik Jant	6.5 x 16" Çelik Jant	6.5 x 16" Çelik Jant	6 x 16" Çelik Jant	6 x 16" Çelik Jant
Direksiyon	Elektrik Destekli 14+1	Elektrik Destekli 14+1	Elektrik Destekli 14+1	Elektrik Destekli 16+1/17+1	Elektrik Destekli 16+1	Elektrik Destekli 16+1/19+1	Elektrik Destekli 16+1/17+1	Elektrik Destekli 16+1
Azami Yüklü Ağırlık (kg)	4100	4100	4415	4415	4415	4415	4600	4600
Boş Ağırlık (kg) minimum	2794	2853	3021	3092/3103	3149	3100/3164	3213 / 3224	3271
İstiap Haddi (kg) maksimum	1360	1247	1394	1323/1312	1266	1315/1251	1387 / 1376	1329
Ön aks kapasitesi (kg)	1850	1850	1850	1850	1850	1850	1850	1850
Arka aks kapasitesi (kg)	2500	2500	2850	2850	2850	2850	3120	3120
Dönüş dairesi çapı (m)	13,3	13,3	13,3	13,3	13,3	13,3	13,3	13,3
Yakıt kapasitesi (lt)	70	70	70	70	70	70	70	70
AdBlue kapasitesi(lt)	24	24	24	24	24	24	24	24

* İstiap haddi değerleri Sürücü hariç (75 kg) sıvılar tam dolu ve yakıt deposu % 90 dolu düzeydeki ağırlığı temsil etmektedir. Üretim toleransları ve araçtaki donanım seçeneklerine göre değişebilir.

Teknik Özellikler

BOYUTLAR	Uzun Şasi (L)	Jumbo Şasi (E)
Tavan Tipi	Orta	Yüksek
A - Toplam Uzunluk	5981	6704
B - Toplam Genişlik (Aynalar Hariç - Dahil)	2059 - 2474	2059 - 2474 2126 - 2474*
C - Toplam Yükseklik Sınırları	2438 - 2528	2668 - 2757
D - Dingil Mesafesi	3750	3750
E - Ön Uzunluk	1023	1023
F - Arka Uzunluk	1208	1931
G - Sürgülü Kapı Giriş Genişliği	1200	1200
I - Arka Kapı Yükleme Genişliği	1520	1520
K - Tekerlek Yuvaları Arası Genişlik	1364	1140* - 1364
J - Arka Kapı Yüksekliği	1597	1836
L - Yükleme Yüksekliği Sınırları (Yüklü)	522 - 646	606 - 625
H - Sürgülü Kapı Yüksekliği	1564	1564

* Çift Arka Tekerle sahip modeller için geçerlidir.



YAKIT TÜKETİMİ	Diferansiyel Oranı	Düşük- Yüksek CO ₂ Emisyonu (g/km)	Düşük-Yüksek Faz (lt/100 km)
410L (14+1) & 440E (14+1/16+1/17+1) & 460ED (16+1/17+1)			
2.0L EcoBlue Upgrade TDCi 165PS - Otomatik Start / Stop ile	3,73	229,1 - 254,1	8,7 - 9,7

* WLTP normuna göre gerçekleştirilen yakıt tüketim değerleridir.

Donanım Özellikleri

	410L (14+1) Deluxe	410L (14+1) Limited	440E (14+1) Bagajlı Deluxe	440E (16+1/17+1) Deluxe	440E (16+1) Limited	440E (16+1/19+1) Deluxe Okul Minibüsü	460ED (16+1/17+1) Deluxe	460ED (16+1) Limited
GÜVENLİK								
Ani frenlemede yanan dörtlü flaşörler	S	S	S	S	S	S	S	S
Lastik basınç takip sistemi	S	S	S	S	S	S	-	-
Okul Paketi						S		
Elektrikli otomatik kayar kapı ve güvenlik fitili	-	-	-	-	-	S	-	-
Araç arkasında DUR lambası	-	-	-	-	-	S	-	-
Araç arkasında OKUL TAŞITI yazısı	-	-	-	-	-	S	-	-
360 derece dış kameralar ve harici monitör	-	-	-	-	-	S	-	-
Araç içi 3 adet IP Kamera ve NVR Kayıt Cihazı	-	-	-	-	-	S	-	-
Araç takip sistemi	-	-	-	-	-	S	-	-
Arka yolcu koltuk sensörleri	-	-	-	-	-	S	-	-
PAKET 4	0	-	0	0	-	0	0	-
Geri Görüş Kamerası	✓	-	✓	✓	-	✓	✓	-
Arka LED Tepe Lambası	✓	-	✓	✓	-	✓	✓	-
PAKET 5	-	0	-	-	0	-	-	0
360° Görüş Sağlayan Kamera Sistemi	-	✓	-	-	✓	-	-	✓
PAKET 6	-	0	-	-	0	-	-	0
Akıllı Adaptif Hız Kontrol Sistemi	-	✓	-	-	✓	-	-	✓
Kör Nokta Uyarı Sistemi	-	✓	-	-	✓	-	-	✓
Yan Park Sensörleri	-	✓	-	-	-	-	-	-
360° Görüş Sağlayan Kamera Sistemi	-	✓	-	-	✓	-	-	✓
Türkçe Navigasyon	-	✓	-	-	✓	-	-	✓
Geri Sürüş Çarpışma Önleme Yardımcısı	-	✓	-	-	✓	-	-	✓
Gelişmiş Otomatik Park Asistanı	-	✓	-	-	-	-	-	-

*440E ve 460ED serisi araçlarda jant kapakları bijonları kapatacak kadar 410L serisi araçlarda tüm jantı kapatacak büyüklükte tam boy jant kapağı sunulmaktadır.

**3. sıra sürgülü kapı tarafında bulunan koltukta kolçak bulunmamaktadır.

Bu broşür Ford orijinal aksesuarları ve Ford araçları için onaylanmış aksesuar üreticilerinin kendi markalarıyla sundukları ürünleri içermektedir. Onaylı firmalar tarafından sunulan aksesuarlar üreticinin garanti şartlarına tabidir. Ekim 2022'de basılmış olan bu broşür, basım tarihinde geçerli olan teknik özellikler ve standart ya da opsiyonel olarak sunulan donanımlar hakkında bilgi verir. Görsellerdeki araçlar Türkiye'de satılan araçlardan donanım açısından farklılık gösterebilir. Ford Otomotiv Sanayi A.Ş., araçların model, teknik özellik, standart ya da opsiyonel olarak sunulan donanım ve renklerinde haber vermeksizin değişiklik yapma hakkını saklı tutar. Broşürde yer alan renklerin ton ve parlaklıkları baskı tekniği nedeniyle gerçek renklere göre değişiklik gösterebilir. Bu nedenlerle broşürde bulunan donanım, teknik özellik, açıklama ve görseller ile satışa sunulan araçlar arasında farklılıklar bulunabilir. Bu broşür, içinde belirtilen özelliklere ilişkin bir taahhüt teşkil etmez. **Satın almak istediğiniz aracın özellikleri hakkında güncel ve doğru bilgiye ulaşmak için web sitemizden ve yetkili satıcılarımızdan bilgi almanızı rica ederiz.**